

ПАСПОРТ ТЕХНИЧЕСКИЙ
Руководство по монтажу и эксплуатации
ЗАСЛОНКА ВОЗДУШНАЯ Z



Введение

Настоящий документ содержит в себе информацию, которая в соответствии ГОСТ 2.610-2006 должна быть отражена в таких документах как: «Руководство по эксплуатации», «Инструкция по монтажу, пуску, регулированию и обкатке изделия», «Формуляр» и «Паспорт».


Назначение и область применения

Заслонки предназначены для регулирования или перекрытия потока воздуха, проходящего через воздуховод. Заслонка круглого сечения изготовлена из оцинкованной стали. Лопатка так же изготовлена из оцинкованной стали и имеет уплотнение по ободу.

Заслонки прямоугольного сечения выполнены из алюминиевого профиля. Лопатки оснащены резиновым уплотнителем. Шток для привода имеет квадратное сечение со стороной 12 мм.

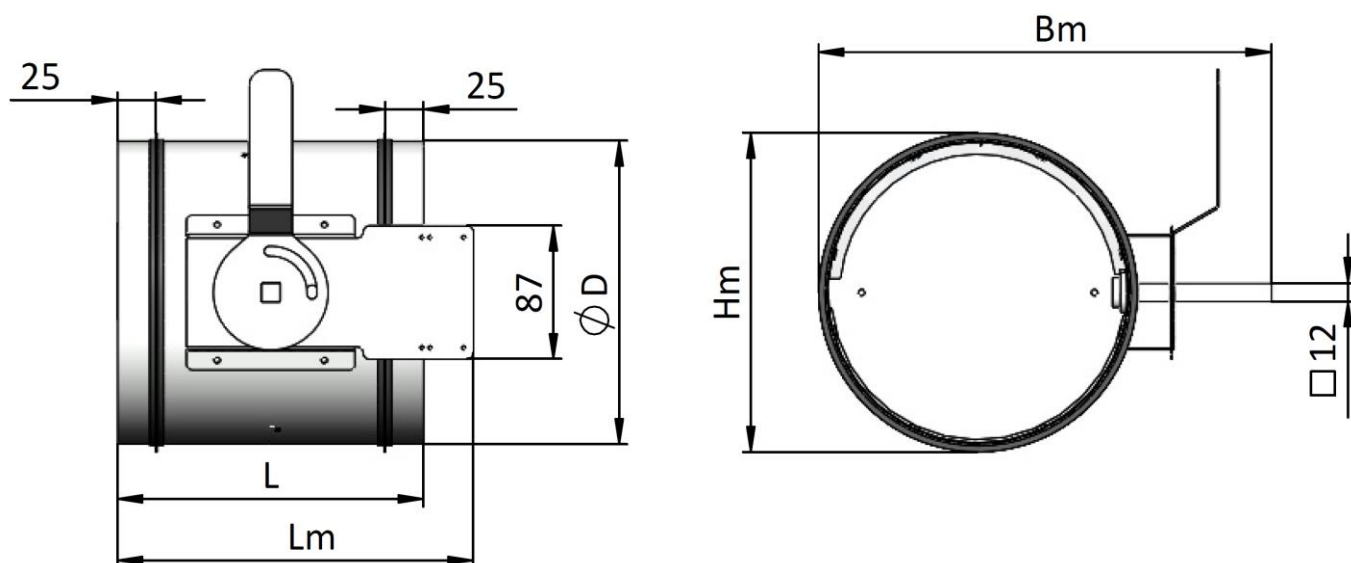
Условное обозначение:

Заслонка воздушная NAVEKA
Z-6035



35 - высота сечения, см
(или диаметр, мм)
60 - ширина сечения, см
Z - заслонка воздушная

Габаритные размеры заслонки Z для круглого канала

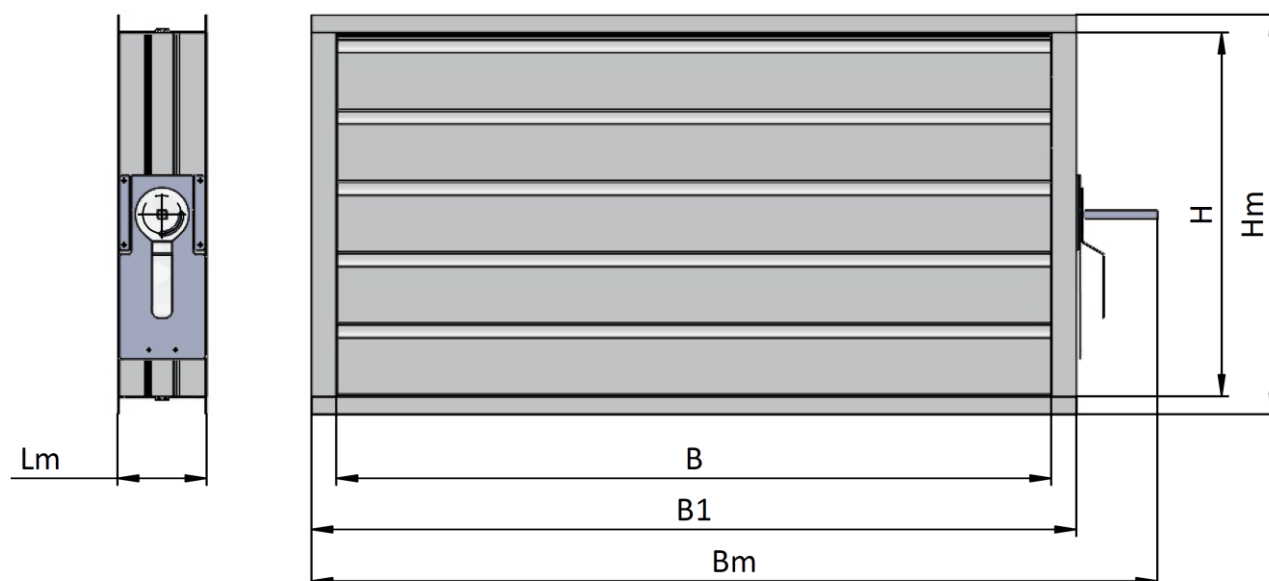


Посадочный размер штока: 12*12 мм

При установке привода с меньшей посадкой требуется замена штока.

| Модель | $\varnothing D$, мм | L, мм | Lm, мм | Bm, мм | Hm, мм | Вес, кг (без привода) |
|--------|----------------------|-------|--------|--------|--------|-----------------------|
| Z- 100 | 98 | 200 | 235 | 190 | 108 | 0,8 |
| Z- 125 | 123 | 200 | 235 | 210 | 133 | 0,8 |
| Z- 160 | 158 | 200 | 235 | 250 | 168 | 1,0 |
| Z- 200 | 198 | 200 | 235 | 290 | 208 | 1,3 |
| Z- 250 | 248 | 200 | 235 | 340 | 258 | 1,6 |
| Z- 315 | 313 | 200 | 235 | 410 | 323 | 2,1 |

Габаритные размеры заслонки Z для прямоугольного канала



Посадочный размер штока: 12*12 мм

При установке привода с меньшей посадкой требуется замена штока.

Лопатка у прямоугольных заслонок имеет высоту 100 мм, поэтому если высота не кратна 100 мм, то часть проема заглушена угловой накладкой.

| Модель | B, мм | H, мм | B1, мм | Lm, мм | Bm, мм | Hm, мм | Вес, кг (без привода) |
|---------|-------|-------|--------|--------|--------|--------|--------------------------|
| Z- 4020 | 400 | 210 | 472 | 125 | 520 | 260 | 2,9 |
| Z- 5025 | 500 | 260 | 572 | 125 | 620 | 310 | 3,5 |
| Z- 5030 | 500 | 310 | 572 | 125 | 620 | 360 | 4,2 |
| Z- 6030 | 600 | 310 | 672 | 125 | 720 | 360 | 4,7 |
| Z- 6035 | 600 | 360 | 672 | 125 | 720 | 410 | 4,9 |
| Z- 7040 | 700 | 410 | 772 | 125 | 820 | 460 | 6,3 |
| Z- 8050 | 800 | 510 | 872 | 125 | 920 | 560 | 8 |
| Z-10050 | 1000 | 510 | 1072 | 125 | 1120 | 560 | 9,5 |

В таблице приведены стандартные каналные типоразмеры, однако, заслонки изготавливаются и другими размерами.

Заслонки могут поставляться в нескольких вариантах: с установленной ручкой, с площадкой под привод и с установленным приводом.

Схемы электрических подключений приводов указаны на этикетках приводов и в приложенной инструкции завода-изготовителя.

Монтаж

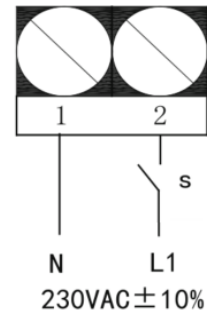
Монтаж может производиться под любым углом. Необходимо осуществлять монтаж таким образом, чтобы был обеспечен доступ к органу управления заслонкой. При выборе привода следует проверять диапазон его посадочного размера под шток.

Электроподключения

Если заслонка оснащена электроприводом, то следует подключить к электросети.

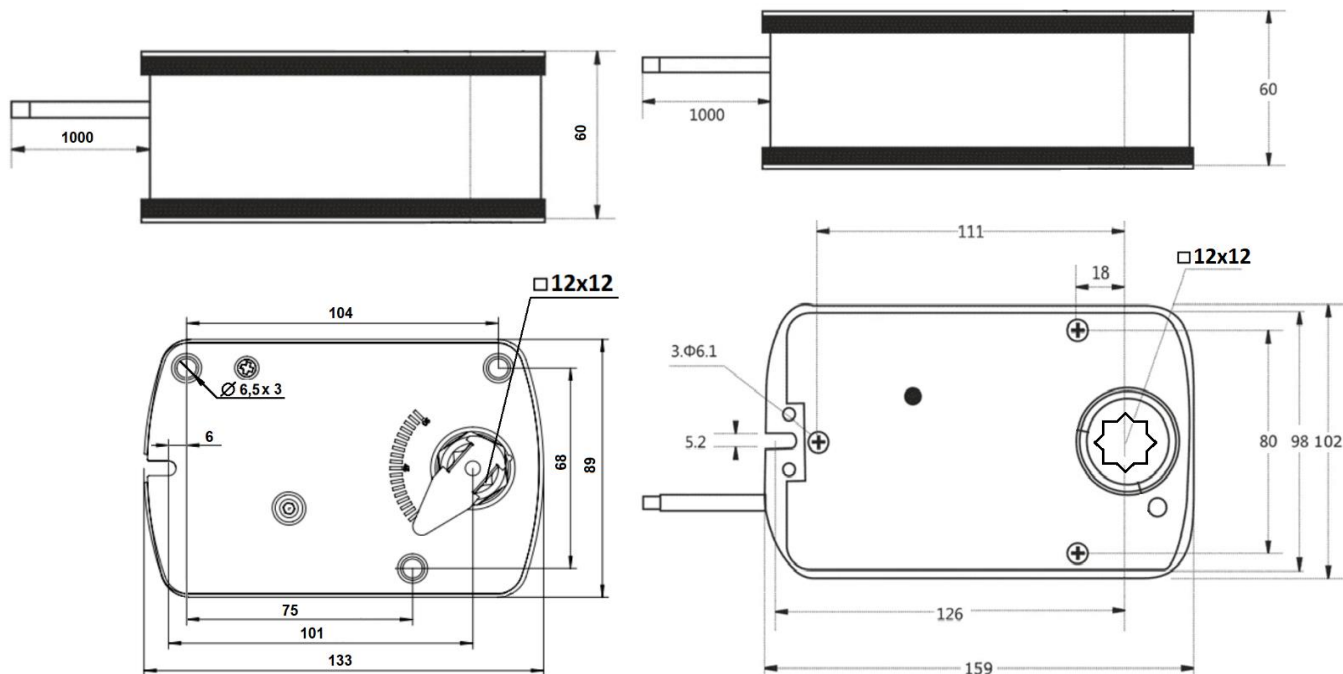
Привод воздушной заслонки TS...-230 (... Нм, пруж. возвр., 230В)

| | | | |
|-----------------------|--|------------------------|--|
| Крутящий момент | TS03-230 | TS05-230 | TS10-230 |
| Крутящий момент | 3 Нм | 5 Нм | 10 Нм |
| Площадь клапана | 0,7 м ² | 1 м ² | 2 м ² |
| Напряжение | 230В ±10%, 50/60Гц | | |
| Потребляемая мощность | 5 Вт | | 6,5 Вт |
| Сигнал управления | Двухпозиционный, вкл./выкл. | | |
| Угол поворота | 0° - 90° | | |
| Время поворота | - двигателем 75 сек. - пружиной ≤ 25 сек. | | |
| Уровень шума | Менее 62 дБ | | |
| Срок службы | 60 000 поворотов | | |
| Рабочая температура | -20°C ~ +50°C | | |
| Степень защиты | IP54 | | |
| Вес | 1,5 кг | 1,9 кг | 2,7 кг |
| Посадка вала: | квадратный 12x12 мм | квадратный 12x12 мм | зажим круглый 10-19 мм квадр. 10-16 мм |



TS03-230

TS05-230

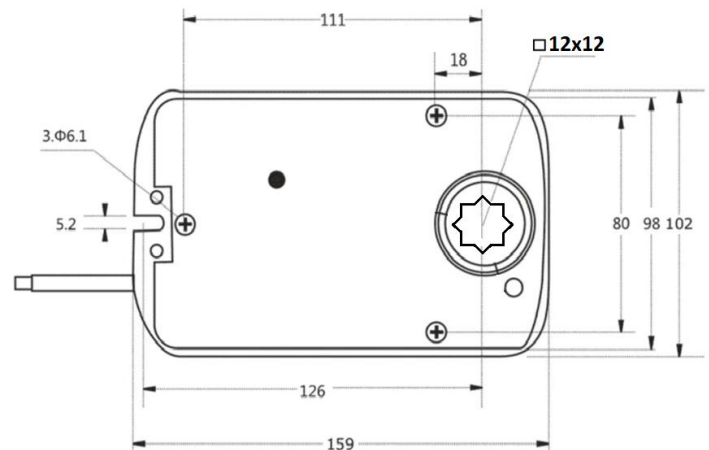
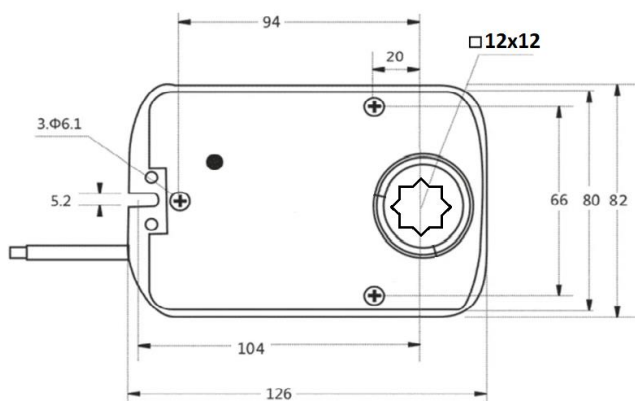
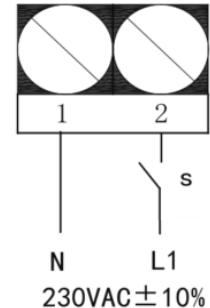


Привода TS03-230 и TS05-230 предназначены только для квадратного штока 12x12 мм. В случае если исполнительный механизм имеет шток другой формы или размера, необходимо изготавливать переходник под сечение 12x12 мм.

Для изменения направления вращения необходимо перевернуть привод.

Привод воздушной заслонки 300...N-230-N (...NM, с пруж. возвр., 230В, под шток 12x12)

| | | |
|-----------------------|--|-------------------------|
| Крутящий момент | 3003N | 3005N |
| Крутящий момент | 3Нм | 5Нм |
| Напряжение | 230В ±10%, 50/60Гц | |
| Потребляемая мощность | 5Вт | |
| Сигнал управления | Двухпозиционный, вкл./выкл. | |
| Угол поворота | 0° - 90° | |
| Время поворота | - Двигатель 70 сек. - Пружины ≤ 20 сек. | |
| Уровень шума | Менее 62 дБ | |
| Срок службы | 60 000 поворотов | |
| Рабочая температура | -20°C ~ +50°C | |
| Степень защиты | IP54 | |
| Вес | 1,5кг | 1,9кг |
| Посадка вала: | квадратный 12x12 мм. | квадратный 12x12 мм. |



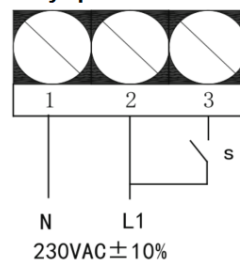
Привод предназначен только для квадратного штока 12x12 мм. В случае если исполнительный механизм имеет шток другой формы или размера, необходимо изготавливать переходник под сечение 12x12 мм.

Для изменения направления вращения необходимо перевернуть привод.

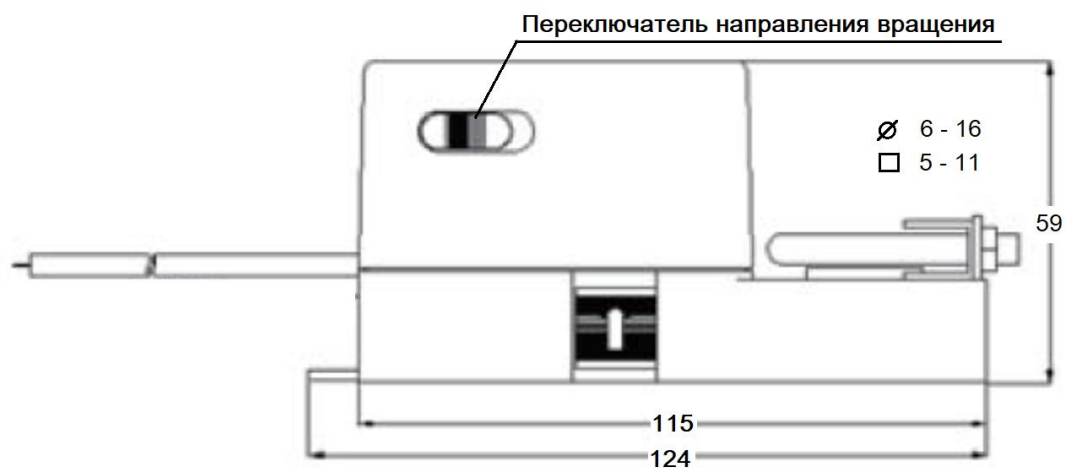
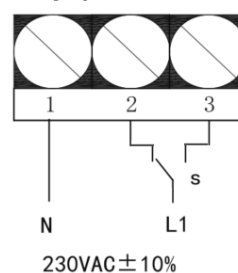
Привод воздушной заслонки 5102N-230-N (2NM, без пруж. возвр., 230В)

| | |
|---------------------------|--|
| Крутящий момент | 2Нм |
| Напряжение | 230В ±10%, 50/60Гц |
| Потребляемая мощность | 2,5Вт |
| Сигнал управления | 2/3-х позиционный |
| Угол поворота | 0° - 90° |
| Ограничения угла поворота | 10° - 80° |
| Время поворота | 25 - 35 сек. |
| Уровень шума | Менее 45 дБ |
| Срок службы | 60 000 циклов |
| Рабочая температура | -20°C ~ +50°C |
| Степень защиты | IP54 |
| Вес | 1.9кг. |
| Посадка вала | круглый \varnothing 6 до 16 мм, квадратный от 5 до 11 мм. |

2-х точечное управление



3-х точечное управление



Хранение и транспортировка

Условия хранения заслонки должны исключать механические повреждения, а также воздействие агрессивных жидкостей и открытого пламени. Необходимо избегать контакта с черным металлом, медью и ее сплавами. Не допускается проводить рядом с местом хранения изделия сварочные работы, работы с углошлифовальной машинкой с абразивным кругом и другие подобные работы. Условия хранения электроприводов прописаны в паспорте завода-изготовителя привода.

Срок гарантии: 2 года.

Гарантийный талон с печатью и подписью поставляется комплектно с оборудованием.

г. Санкт-Петербург

тел. (812) 309-74-06

E-mail: info@progress-nw.ru