

Паспорт автоматики

**Для связки пульта и контроллера TS4+M245
Установка вентиляционная приточно-вытяжная Node5 (...)**



Содержание

Введение:.....	2
Возможности автоматики:.....	2
Сетевые функции:.....	4
Работа в сети:.....	4
Функциональные схемы управления:	6
Схемы подключения основных внешних устройств:	8
Схемы подключения датчиков и опциональных устройств в контроллер:	10
Сечение вводного кабеля и рекомендуемый автоматический выключатель:	12
Сопутствующая документация:.....	13

Введение:

Настоящая документация содержит полное описание функциональных возможностей контроллера автоматики M245 и пульта управления TS4. В документе представлены типовые функциональные схемы системы управления, а также схемы электрических подключений внешних устройств для исполнений с электрическим и водяным калорифером, включая рекомендации по выбору сечения монтажных проводов в зависимости от мощности установки. Завершающий раздел документации содержит ссылки на сопутствующие руководства: документацию на пульт TS4, инструкцию по настройке модуля Wi-Fi модуля и общее техническое описание системы автоматики.

Возможности автоматики:

- Три режима управления установкой:
 - **«Местный»** - изменение уставок, запуска и останова системы осуществляется через меню контроллера.
 - **«Дистанционный»** - изменение уставок, запуска и останова системы осуществляется с пульта дистанционного управления, с помощью веб-интерфейса в локальной сети и через облако ALOKA (управление по Wi-Fi или с помощью умного дома Алиса).
 - **«Внешний»** - изменение уставок осуществляется с пульта дистанционного управления, но запуск и останов происходит при замыкании и размыкании универсального входа UIN:13;
- Четыре режима работы системы:
 - **«Вентиляция»** - циркуляция воздуха в помещении без тепловой обработки.
 - **«Нагревание»** - подогрев поступающего воздуха до уставки посредством нагревательного элемента в составе установки с помощью PI закона по датчику приточного воздуха.
 - **«Охлаждение»** - подача управляющего сигнала на работу охладителя. Управляется по датчику температуры в помещении/притока в зависимости от типа охладителя (датчик температуры помещения опционален).
 - **«Автоматический»** - автоматическое регулирование температурных режимов по датчику температуры наружного воздуха (датчик уличной температуры опционален).
- Управление циркуляционным насосом.
- Управление трехходовым клапаном водяного нагревателя.
- Управление приводом воздушного клапана притока/вытяжки.
- Управление мощностью электрического нагревателя посредством широтно-импульсной модуляции (ШИМ).

- Управление ЕС вентиляторами. Для вентиляторов ЕС реализовано аналоговое управление (0–10 В) с возможностью задания до 7 скоростей в диапазоне 30–99% производительности. Предусмотрена возможность независимого снижения производительности приточного и вытяжного вентиляторов.
- Управление компрессорно-конденсаторным блоком (сухой контакт). Для работы требуется датчик температуры в помещении, заказывается отдельно.
- Управление инверторным/водяным охладителем сигналом 0-10В по датчику притока/помещения. Датчик температуры в помещении опционален. Для работы насоса предусмотрен релейный (сухой) сигнал запуска с допустимой нагрузкой не более двух ампер.
- Управление увлажнителем плавным сигналом 0-10В. Данная функция интегрируется в логику автоматики по запросу.
- Предусмотрен релейный контакт (сухой контакт) «Работа». С его помощью можно подавать сигнал на дополнительные внешние устройства в момент запуска установки в работу.
- Автоматическое управление производительностью вентиляторов по датчику CO₂ при включении функции «Автопроизводительность по CO₂ (ppm)». Для работы требуется датчик CO₂, заказывается отдельно.
- Автоматический подбор температуры прогрева обратной воды для запуска системы по датчику температуры наружного воздуха. Для работы требуется датчик температуры наружного воздуха (заказывается отдельно).
- Автоматически перезапуск при сбое питания.
- Регулирование производительности вентиляторов по температуре приточного воздуха в зависимости от производительности нагревателя.
- Настройка расписания для каждого дня недели (до четырех действий в день). **Расписание настраивается с контроллера в установке или с помощью модуля Wi-Fi.**
- Запись аварий в журнал контроллера с фиксацией даты и времени.
- Отслеживание состояния работы вентилятора притока и вытяжки.
- Отслеживание оборотов вентилятора в реальном времени.
- Отслеживание общей наработки вентиляторов.
- Настройка и отслеживание наработки вентиляторов до индикации о засорении фильтров.
- Функция плавного пуска.
- Защита от замерзания калорифера по датчику и капиллярному термостату (для водяных систем).
- Защита от перегрева калорифера по датчику и термостату (для электрических систем).
- Защита от перегрузки двигателя.
- Защита от обмерзания фреонового охладителя по датчику перепада давления или с помощью термостата.
- Выключение установки по аварии «Пожар».
- Показания датчика температуры притока/помещения/влажности и CO₂ на главном экране пульта.
- Возможность отслеживания показания датчиков и статусов работы узлов как с пульта, так и с экрана контроллера.
- Анимированная мнемосхема пульта ДУ, с возможностью отслеживания работы элементов установки в режиме реального времени:
 - Отслеживание аварийных состояний (до 19 аварий).
 - Индикация загрязнения фильтров притока и вытяжки.
 - Индикация датчиков температуры:
 - Датчик температуры приточного воздуха.
 - Датчик температуры воздуха в помещении (датчик опционально).
 - Датчик температуры обратной воды.
 - Датчик температуры наружного воздуха (датчик опционально).
 - Отображение положения воздушного клапана.

- Отображение работы вентиляторов с показанием процента производительности.
- Отображение теплообменника системы с показанием процента производительности.
- Отображение статуса работы и производительности охладителя (если функция активирована).
- Отображение статуса работы и производительности парогенератора (если функция активирована).
- Возможность выбора типа чувствительного элемента датчика температуры с контроллера (Pt1000, Ntc10k, Pt100).
- Калибровка показания температуры датчиков с контроллера.
- Активация и настройка режима «Камин».
- Подогрев заслонки (интегрируется в логику по запросу).

Сетевые функции:

Интеграция

- Система поддерживает интеграцию как с экосистемами «Умный дом», так и с внешними системами диспетчеризации (BMS/SCADA).
- **Интеграция с «Умным домом»:** осуществляется через подключение к MQTT-брокеру. Совместима с популярными платформами, такими как Home Assistant, OpenHAB, Wiren Board, MajorDoMo, Loxone, а также с системами KNX (через соответствующие шлюзы).
- **Интеграция с BMS/SCADA:** Реализована с использованием промышленных протоколов обмена данными.

Управление и доступ

- **Локально:** Управление и мониторинг осуществляются по IP-сети через встроенный веб-интерфейс, доступный по IP-адресу устройства.
- **Удаленно:** Доступ и управление обеспечиваются через облачную платформу «Аюка». Платформа также предоставляет возможность интеграции с голосовыми ассистентами (например, «Яндекс Алиса»).

Протоколы обмена данными

- Modbus TCP (через встроенный Wi-Fi модуль).
- Modbus RTU (через свободный порт COM_0 на контроллере).

Работа в сети:

Порт COM0 - основной порт контроллера, используемый для загрузки и обновления микропрограммы (firmware), а также для обмена сетевыми переменными для работы по протоколу Modbus RTU со следующими параметрами:

- Топология сети — стандартная для сетей RS-485, линейная без ответвлений.
- Адрес устройства – 247.
- Скорость передачи данных – 115200 бит/с.
- Контроль четности – Even.
- Количество стоп-бит – 2.
-

Клеммы подключения интерфейса обозначены как A0 / B0 – COM0 и A1 / B1 – COM1. Подключать рекомендуется по трехпроводной схеме (Ax, Bx, GND).

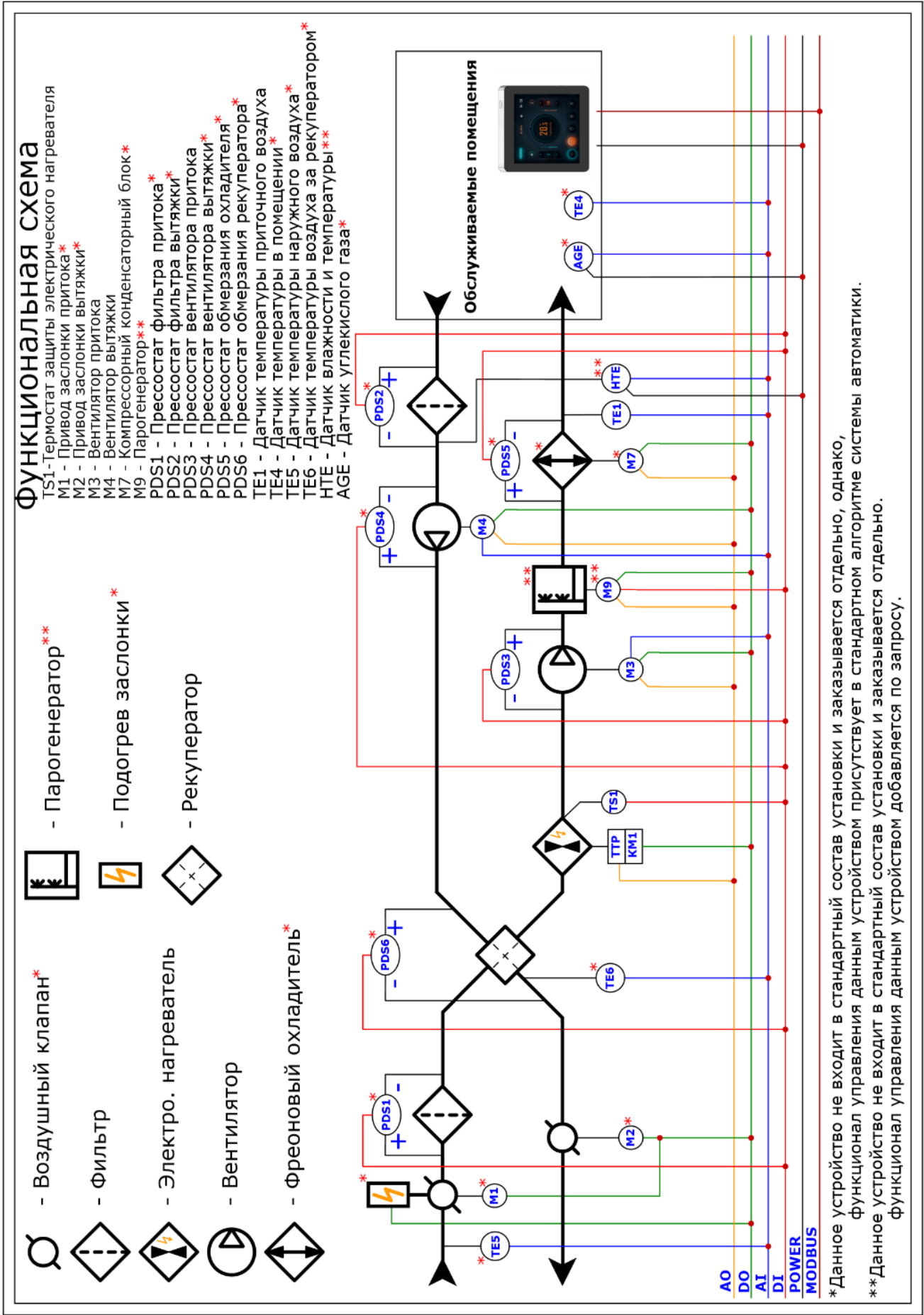
WiFi модуль имеет возможность работать в локальной сети по протоколу Modbus TCP, используя сетевое подключение как через Ethernet, так и через WiFi:

- Порт: **502**
- Адрес устройства: **1**

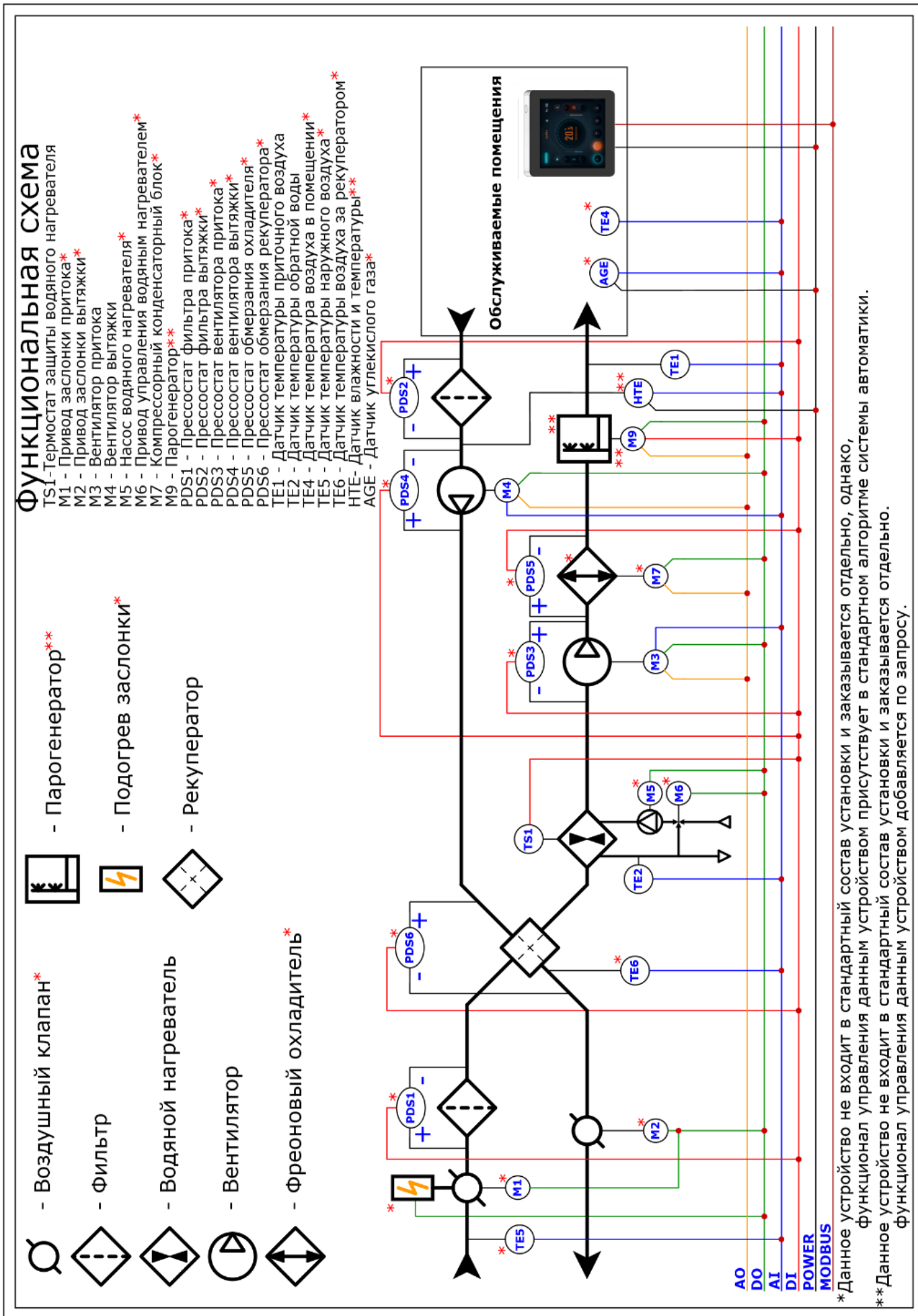
Список сетевых переменных Modbus можно найти в общем описании автоматики (ссылка на документ с общим описанием автоматики в разделе документация).

Функциональные схемы управления:

Установки Node5 с электронагревателем:

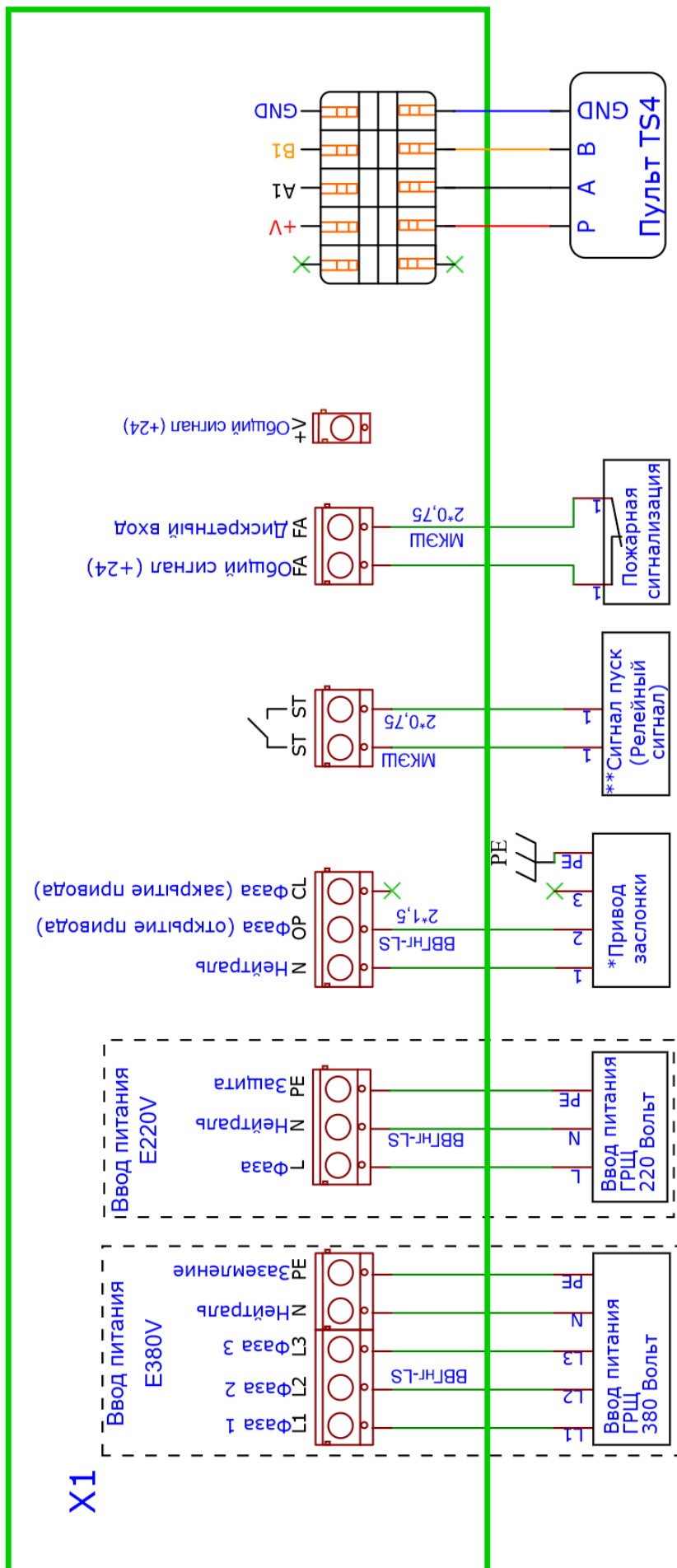


Установки Node5 с водяным нагревателем:



Схемы подключения основных внешних устройств:

Установки Node5 с электронагревателем:

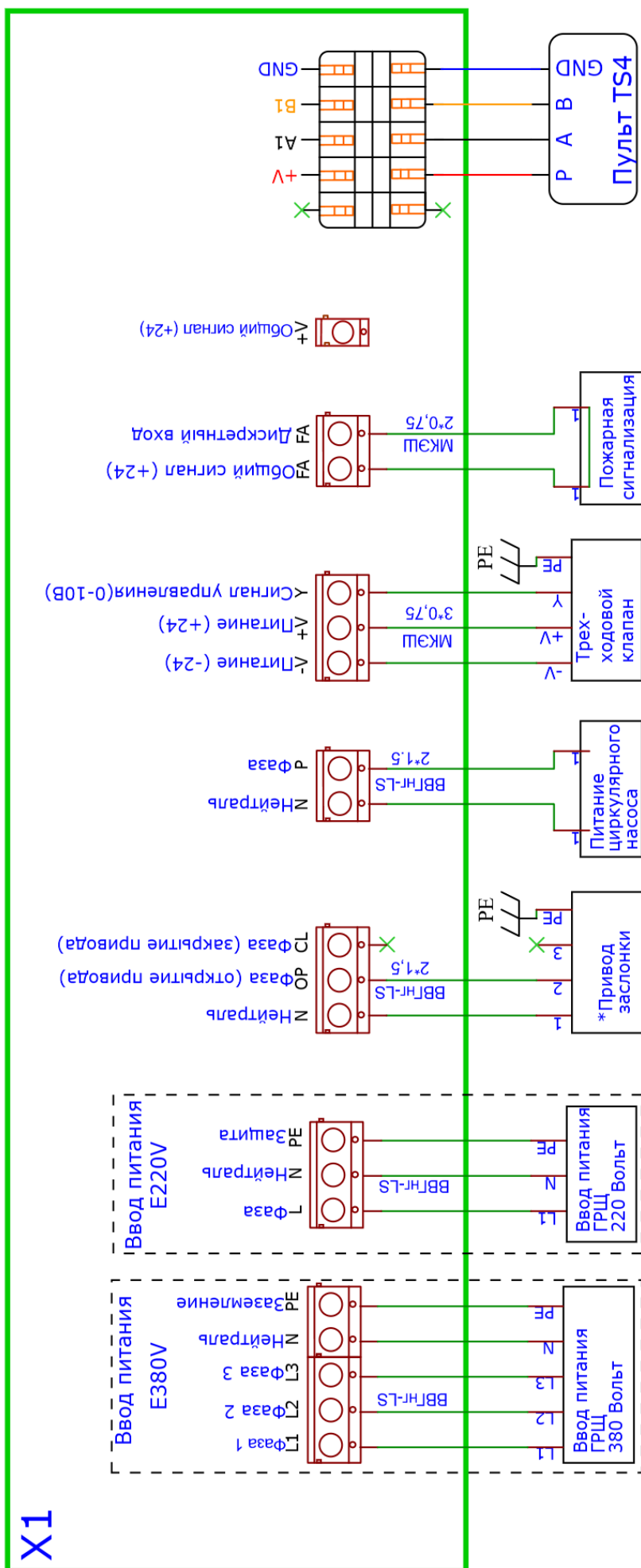


Примечание:

* Пример подключения привода с возвратной пружиной. Для подключения приводов без возвратной пружины, предусмотрена клемма "CL".

**Релейный сигнал (сухой сигнал) замыкается при запуске вентилятора в работу. Возможность подключения внешних устройств, для индикации работы/аварии установки, подключения увлажнителя, осушителя и тд. (предельная нагрузка на клеммы 2А)

Установки Node5 с водяным нагревателем:



Примечание:

*Пример подключения привода с возвратной пружиной. Для подключения приводов без возвратной пружины, предусмотрена клемма "CL".

*Пример подключения привода с возвратной пружиной. Для подключения приводов без возвратной пружины, предусмотрена клемма «CL».

**Сигнал работа (сухой сигнал) замыкается при начале работы установки. Возможность подключения внешних устройств, для индикации работы/аварии установки, подключения увлажнителя, осушителя и тд. (предельная нагрузка на клеммы 2А).

Помимо вводного кабеля в щите установки предусмотрены клеммы для подключения внешних устройств - в зависимости от модификации установки. Более подробная информации находится в электрической схеме.

Пульт дистанционного управления поставляется с кабелем длиной 10 м. В случае необходимости он может быть удлинён. Рекомендуется использовать экранированный кабель, который не должен быть проложен рядом с силовыми кабелями и источниками электромагнитных помех.

Ниже приведены рекомендуемые сечение вводного кабеля и номинал автоматического выключателя. Данные значения носят рекомендательный характер и должны подбираться в соответствии с ПУЭ - по типу применяемого кабеля и по условиям его прокладки.

Сечение вводного кабеля и рекомендуемый автоматический выключатель:

Исполнение Node5:

Модель и типоразмер	Сечение вводного кабеля	Вводной автоматический выключатель
125/RP-M,VEC(Bs190),E0.8	3x 1,5мм ² (L,N,PE)	1P C10A
160/RP-M,VEC(B190),E1.5	3x 2,5мм ² (L,N,PE)	1P C16A
200/RP-M,VEC(B190),E2.3	3x 4мм ² (L,N,PE)	1P C25A
200/RP-M,VEC(B190),W2	3x 1,5мм ² (L,N,PE)	1P C 6A
250/RP-M,VEC(B250),E3.4	3x 4мм ² (L,N,PE)	1P C25A
250/RP-M,VEC(B250),W2	3x 1,5мм ² (L,N,PE)	1P C 6A
315/RP-M,VEC(B250),E4.5	5x 2,5мм ² (L1,L2,L3,N,PE)	3P C16A
315/RP-M,VEC(B250),W2	3x 1,5мм ² (L,N,PE)	1P C 6A
315/RP-M,VEC(B280),E4.5	5x 2,5мм ² (L1,L2,L3,N,PE)	3P C16A
315/RP-M,VEC(B280),W2	3x 1,5мм ² (L,N,PE)	1P C 6A

ВНИМАНИЕ! Сеть электропитания должна быть оснащена стабилизатором напряжения, который не позволит подавать напряжение более чем на 10% отличающегося от номинального значения.

Сопутствующая документация:

Подробное описание и функционал контроллера M245+TS4 в системе управления ALOKA



[https://static.aloka.link/docs/automatic/Kontroller M245 \(Avtomatika s pultom-TS4\) OPISANIE 2026 01 01.pdf](https://static.aloka.link/docs/automatic/Kontroller M245 (Avtomatika s pultom-TS4) OPISANIE 2026 01 01.pdf)

Подробное описание и функционал пульта дистанционного управления TS4 системе управления ALOKA



[https://static.aloka.link/docs/automatic/Pult TS4 i M245\(zentec\) INSTR 2026 01 01.pdf](https://static.aloka.link/docs/automatic/Pult TS4 i M245(zentec) INSTR 2026 01 01.pdf)

Подробное описание, функционал и настройка модуля Wi-Fi в системе управления ALOKA



<https://static.aloka.link/docs/automatic/Wi-Fi modul RCD 2026 01 01.pdf>

Контактная информация:

Официальный сайт: <https://progress-nw.ru/>

Телефон: **+7 (812) 309-74-06**

Общая почта: info@progress-nw.ru

Гарантия и сервис, порядок действий: <https://progress-nw.ru/about/guarantee>

Адрес: **г. Санкт-Петербург, ул. Карavaевская 59**

Срок гарантии указан в гарантийном талоне. Гарантийный талон с печатью и подписью поставляется комплектно с оборудованием.